

MONTAGEANLEITUNG / SERVICEKARTE

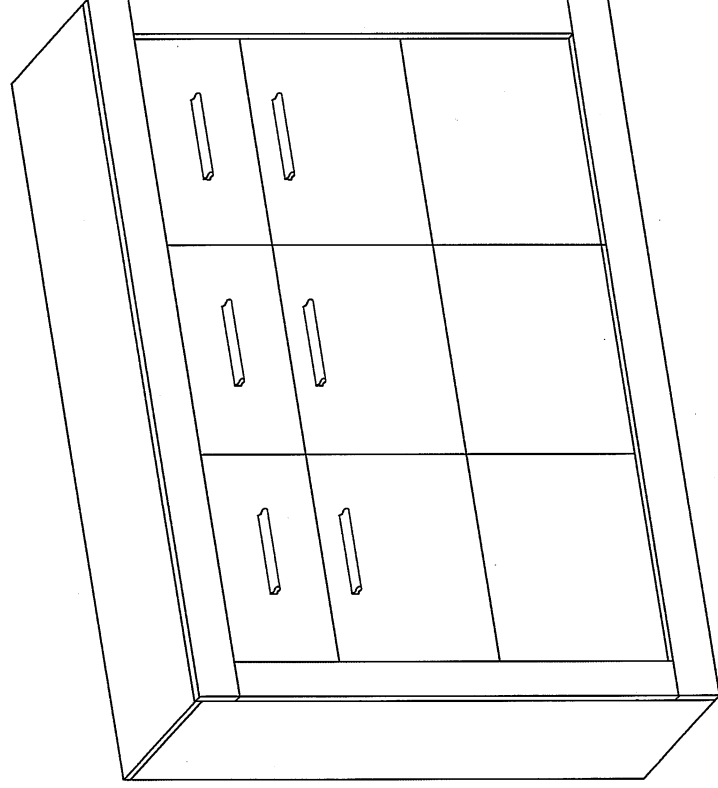
MONTAGEANLEITUNG SOLLTE NICHT ALS TECHNISCHE DOKUMENTATION BETRACHTET WERDEN. AUFBAUANDEUTUNGEN VOM PRODUZENTEN VORBEHALTEN

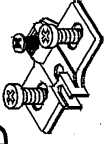
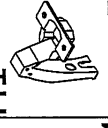
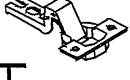





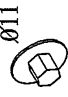



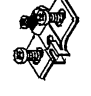

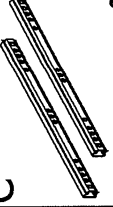
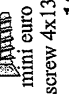
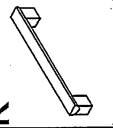


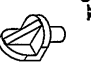

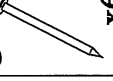

SEHR GEEHTER KUNDE, SOLLTE EIN TEIL FAHLEN ODER BESCHADIGT SEIN, KREUZEN SIE BITTE DIESES DEUTLICH AUF DER SERVICEKARD AN UND SCHICKEN SIE UNS DIE SERVICEKARD ZURÜCK.

DEN KLEBER BENUTZEN SIE NUR ZUM VERLEIMEN DER SCHUBLADEN.

UM DIE EVENTUELLEN REKLAS RICHTUNG ZU ERLEDIGEN, BITTEN WIR UM EINE KOPIE DES AUFKLEBERS VON DER WARE, ODER UM ANGABE DER PRODUKTIONSWOCHE.

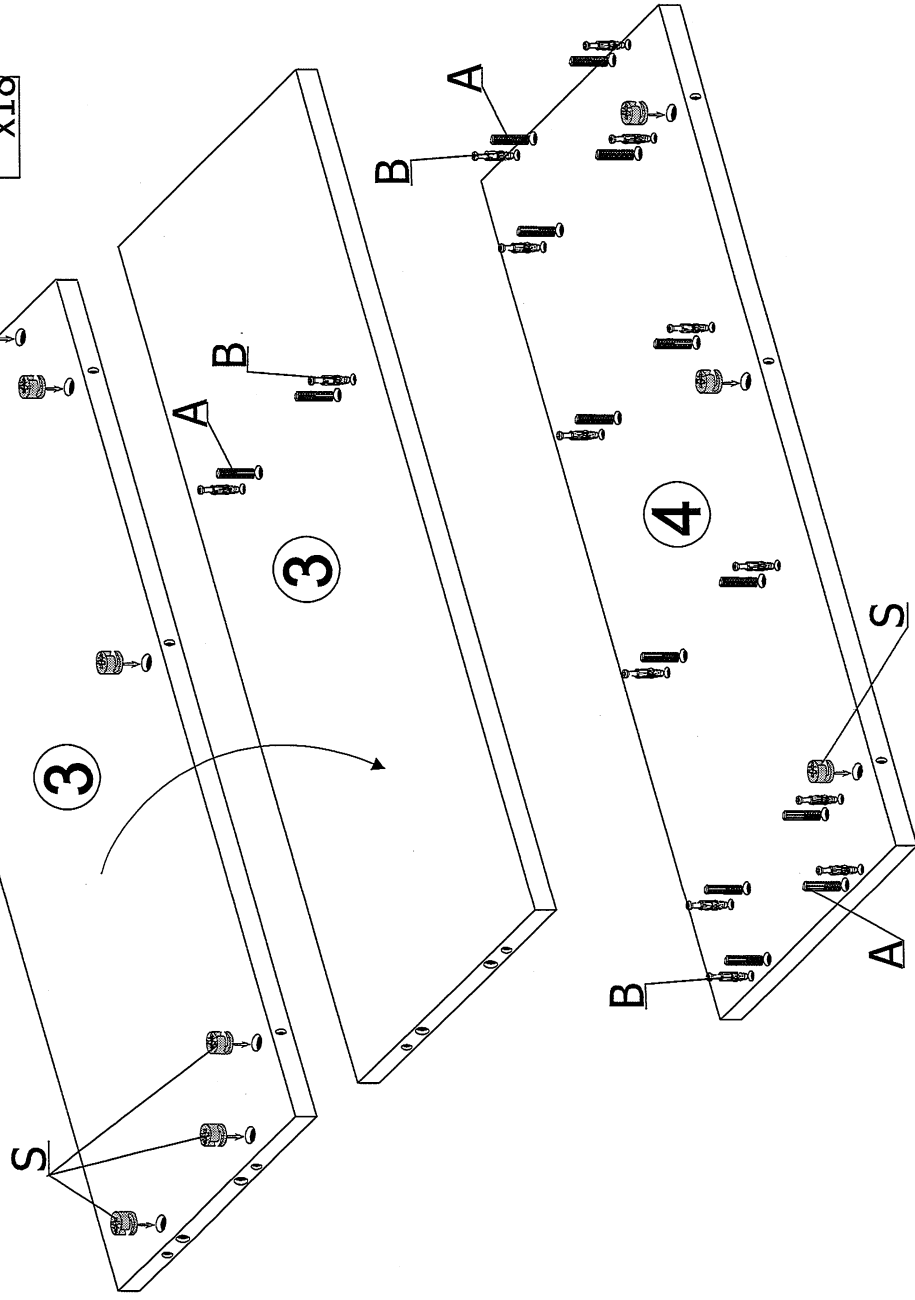
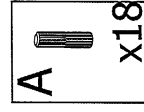
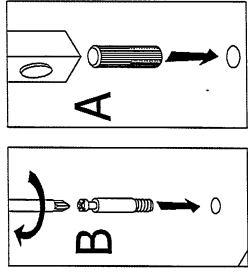
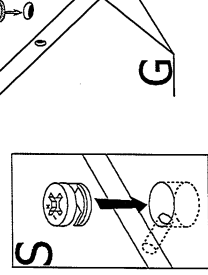
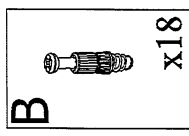
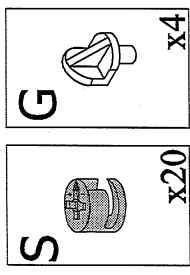
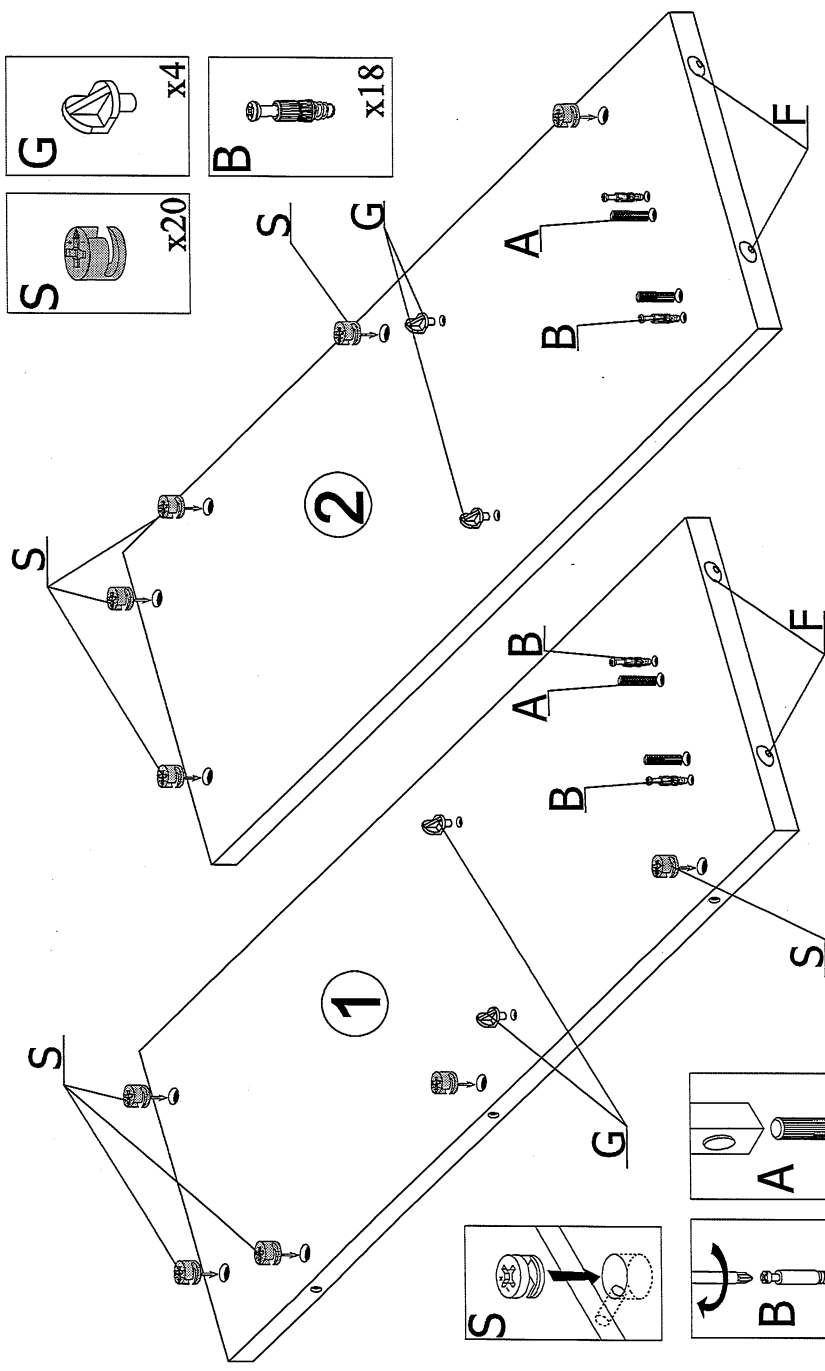
TEILNUMMER	TEILNAHR	MASS	STÜK
①	864x350x16	1	2/2
②	864x350x16	1	2/2
③	1137x350x16	1	1/2
④	1170x353x16	1	1/2
⑤	760x60x16	1	1/2
⑥	760x60x16	1	1/2
⑦	1171x60x16	1	1/2
⑧	1171x60x16	1	1/2
⑨	200x350x16	1	1/2
⑩	200x350x16	1	1/2
⑪	200x350x16	1	1/2
⑫	150x346x16	3	2/2
⑬	310x110x16	3	1/2
⑭	310x110x16	3	1/2
⑮	293x84x16	3	2/2
⑯	335x318x3	3	1/2
⑰	600x346x16	1	2/2
⑱	600x346x16	1	2/2
⑲	600x346x16	1	2/2
⑳	826x404x3	2	1/2
㉑	804x350x16	1	2/2
㉒	826x354x3	1	1/2
㉓	385x350x16	1	1/2
㉔	735x350x16	1	1/2



D	 x4	H1	 x4	H	 x2	J	 x12	S1	 x36	S	 x36	B	 x36	W	 x6	W1	 x6	M	 x1	A	 x30	A1	 x8
D1	 x2	O	 x1	C	 x3	E	 x12	K	 x6	K1	 x12	P	 x6	G	 x8	F	 x4	U	 x60	N	 x7		

CAN CAN Kommode 2

Nr 2/8



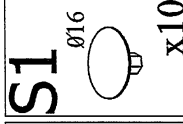
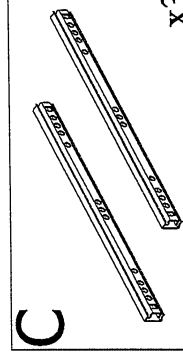
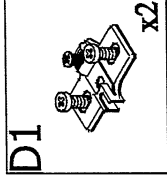
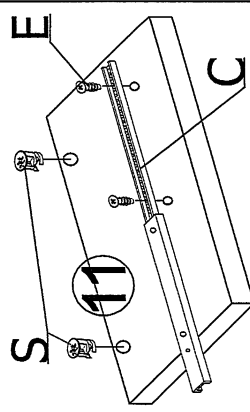
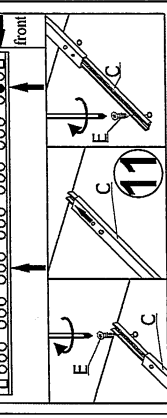
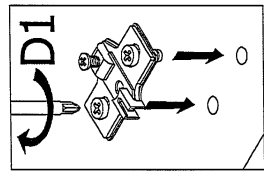
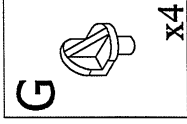
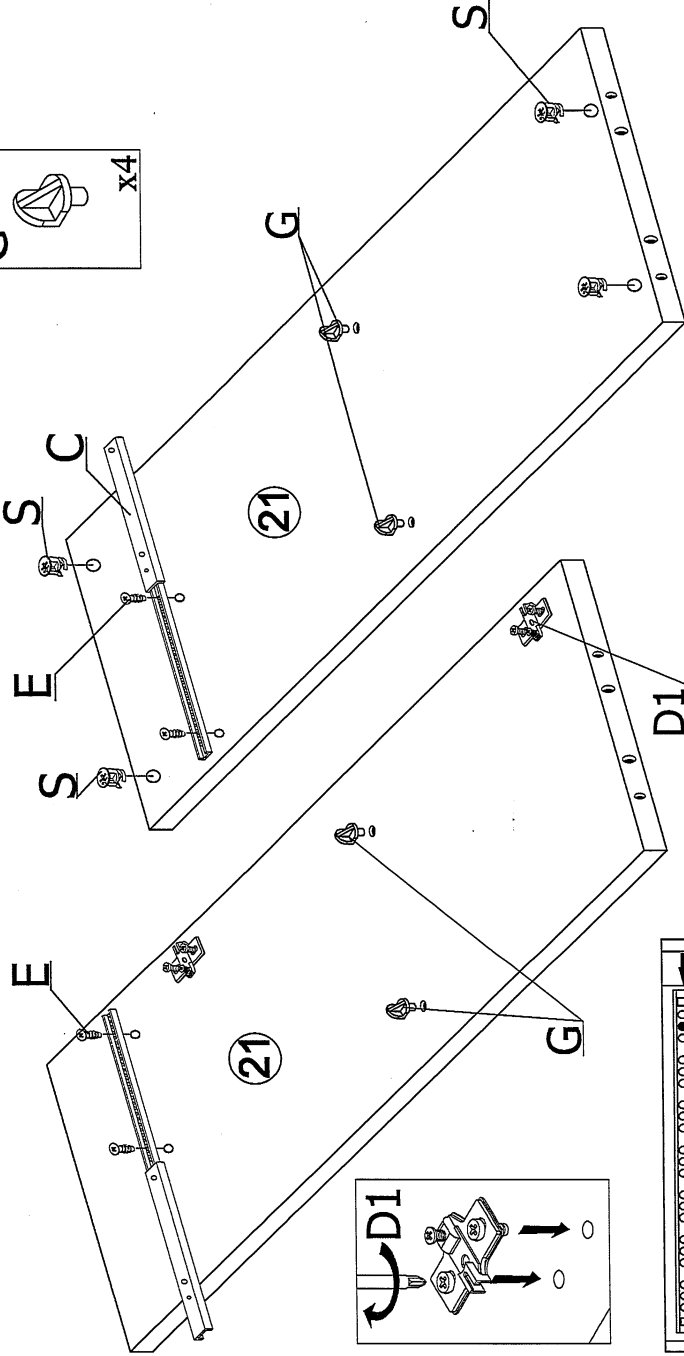
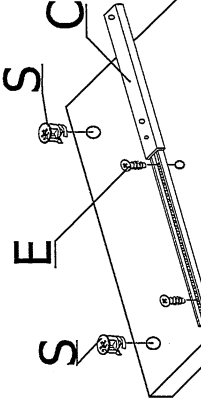
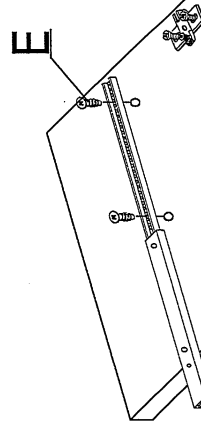
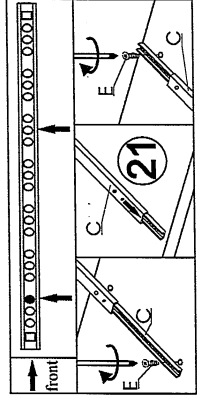
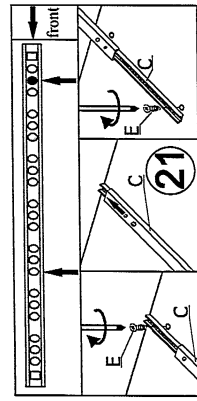
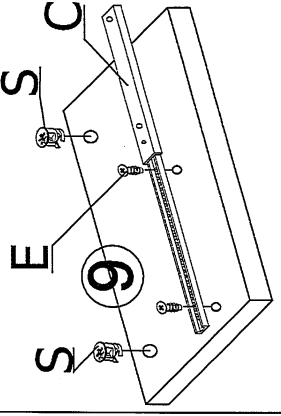
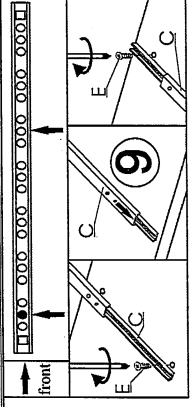
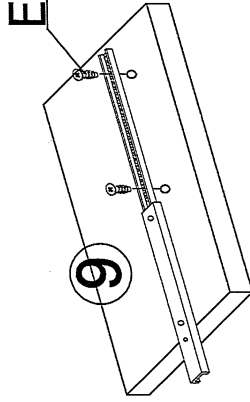
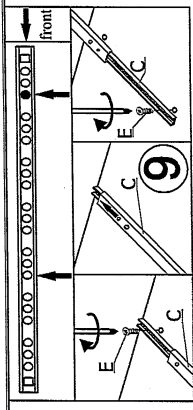
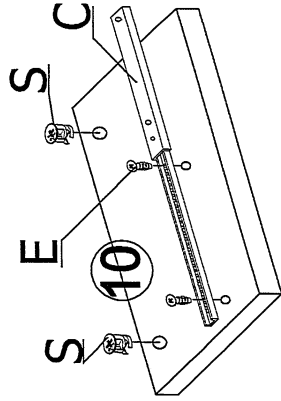
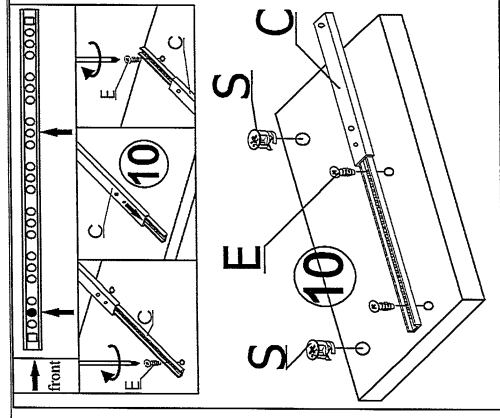
3

3

4

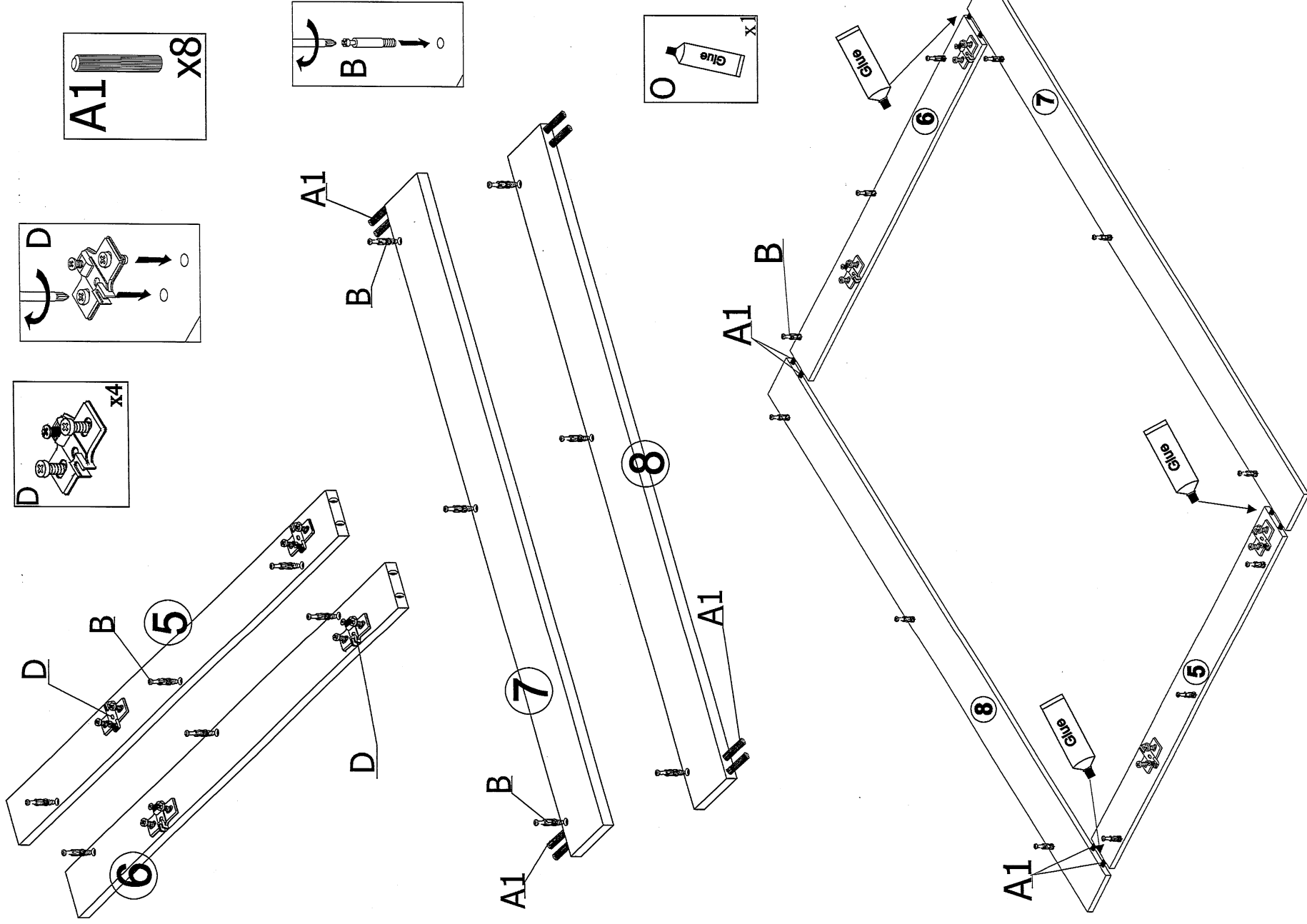
CAN CAN Kommode 2

Nr 3/8



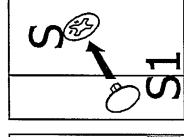
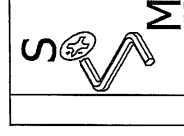
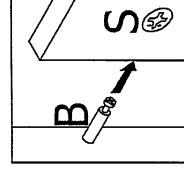
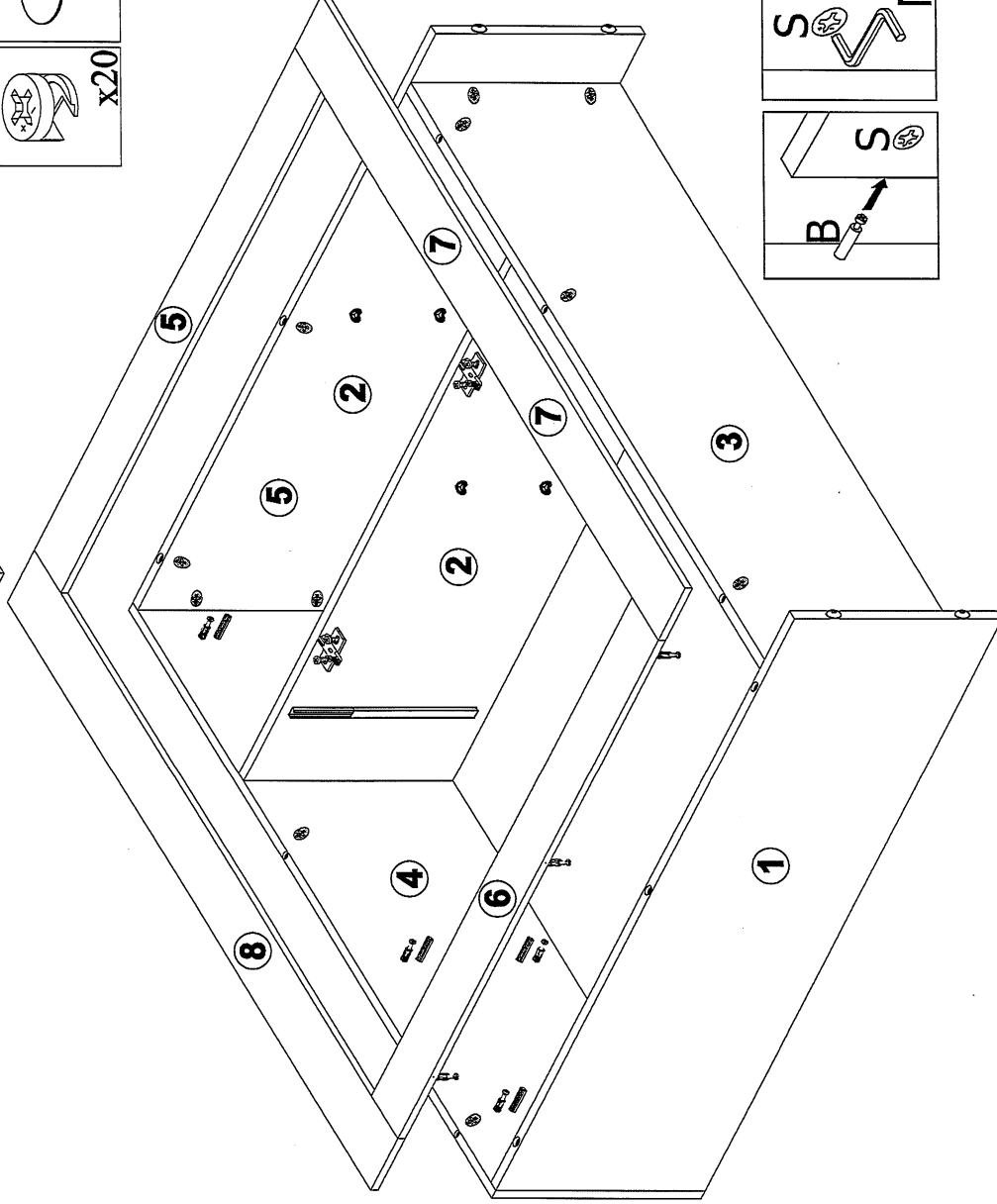
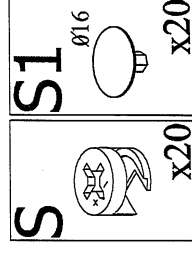
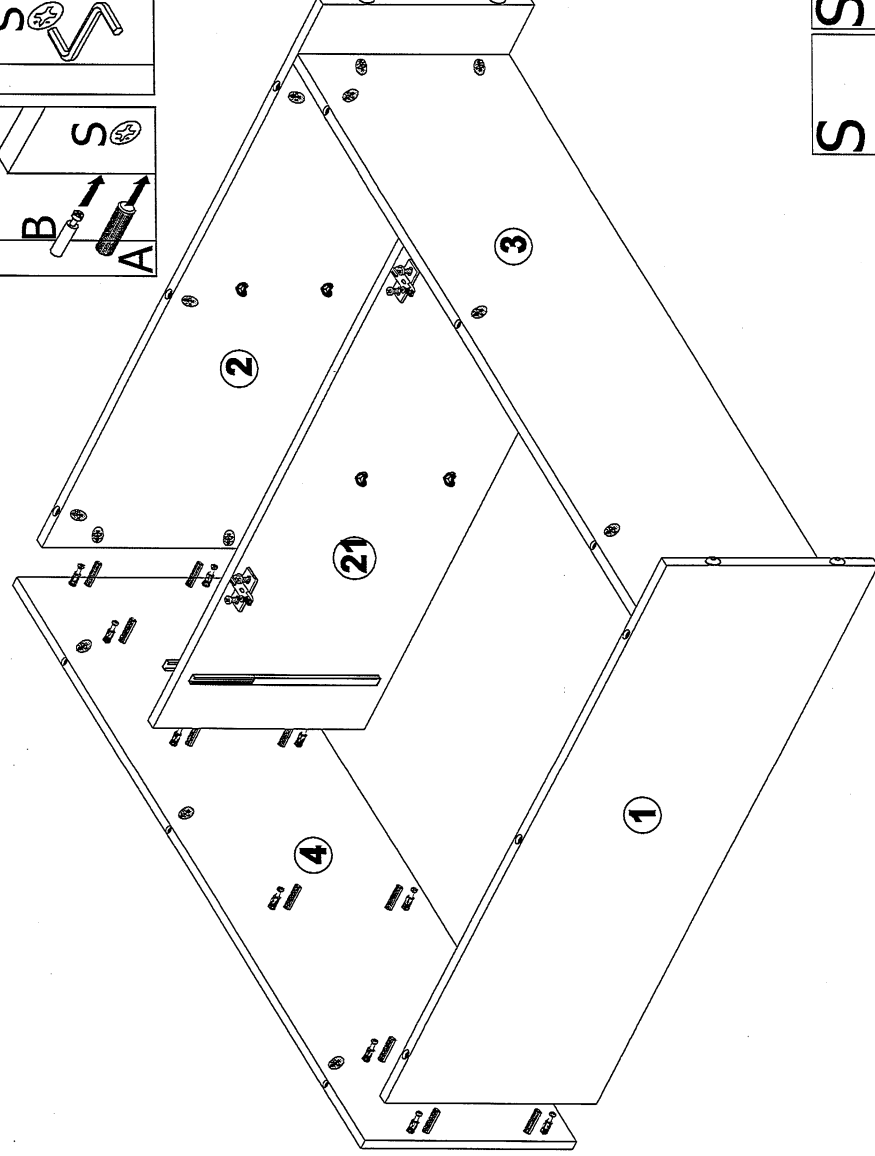
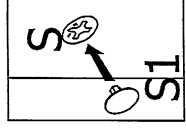
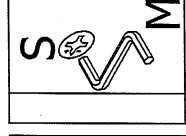
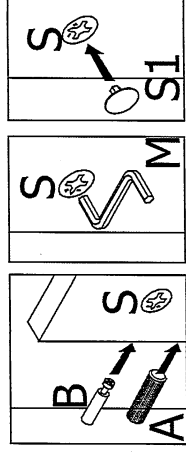
CAN CAN Kommode 2

Nr 4/8



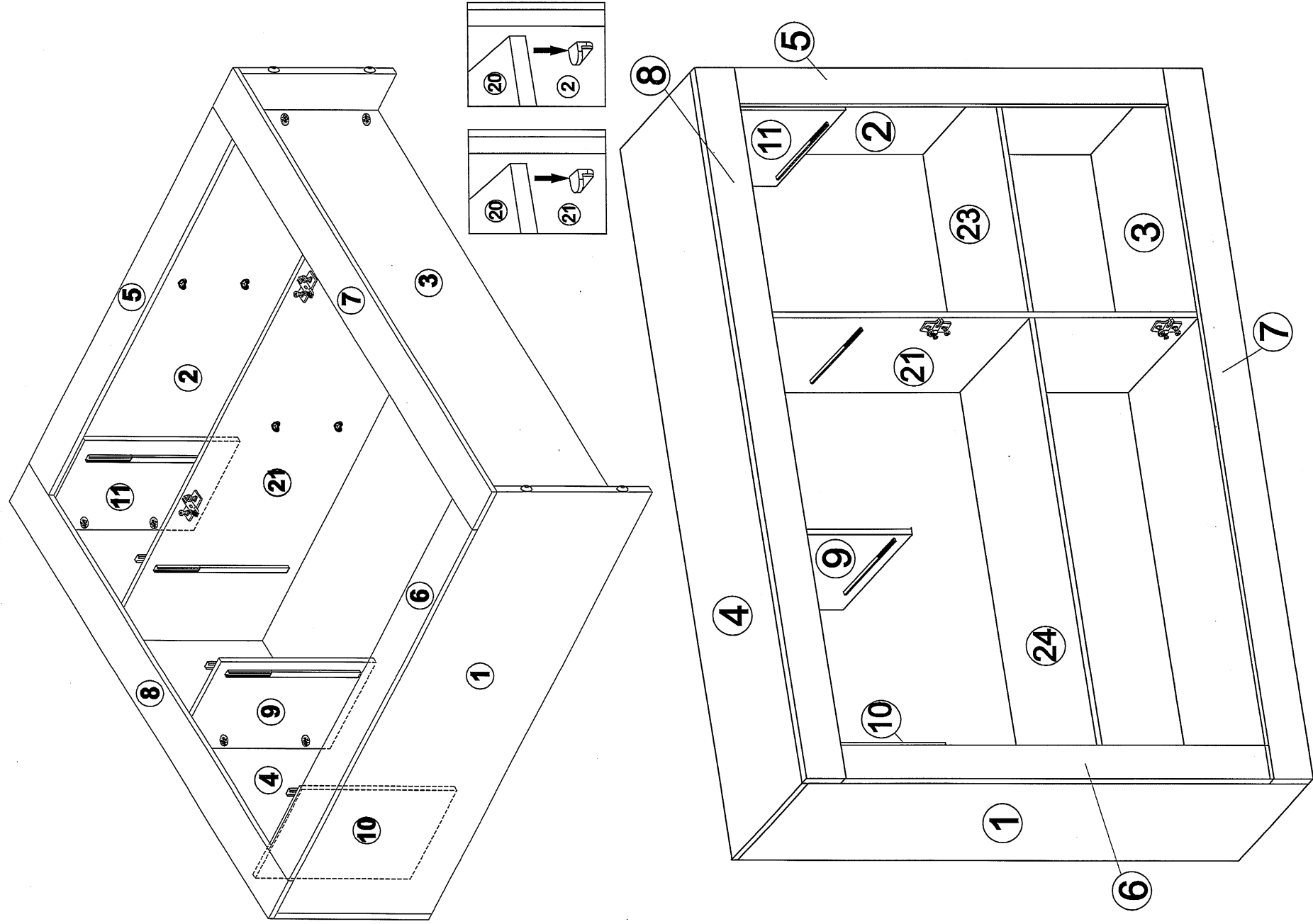
CAN CAN Kommode 2

Nr 5/8



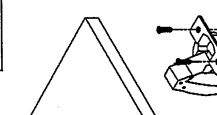
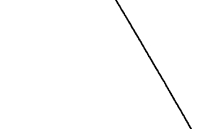
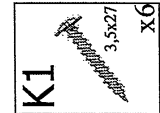
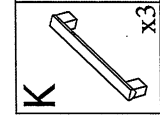
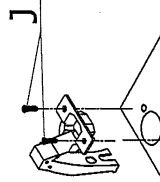
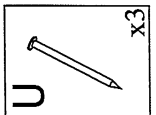
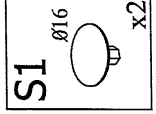
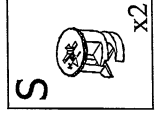
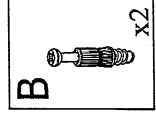
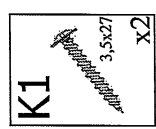
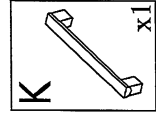
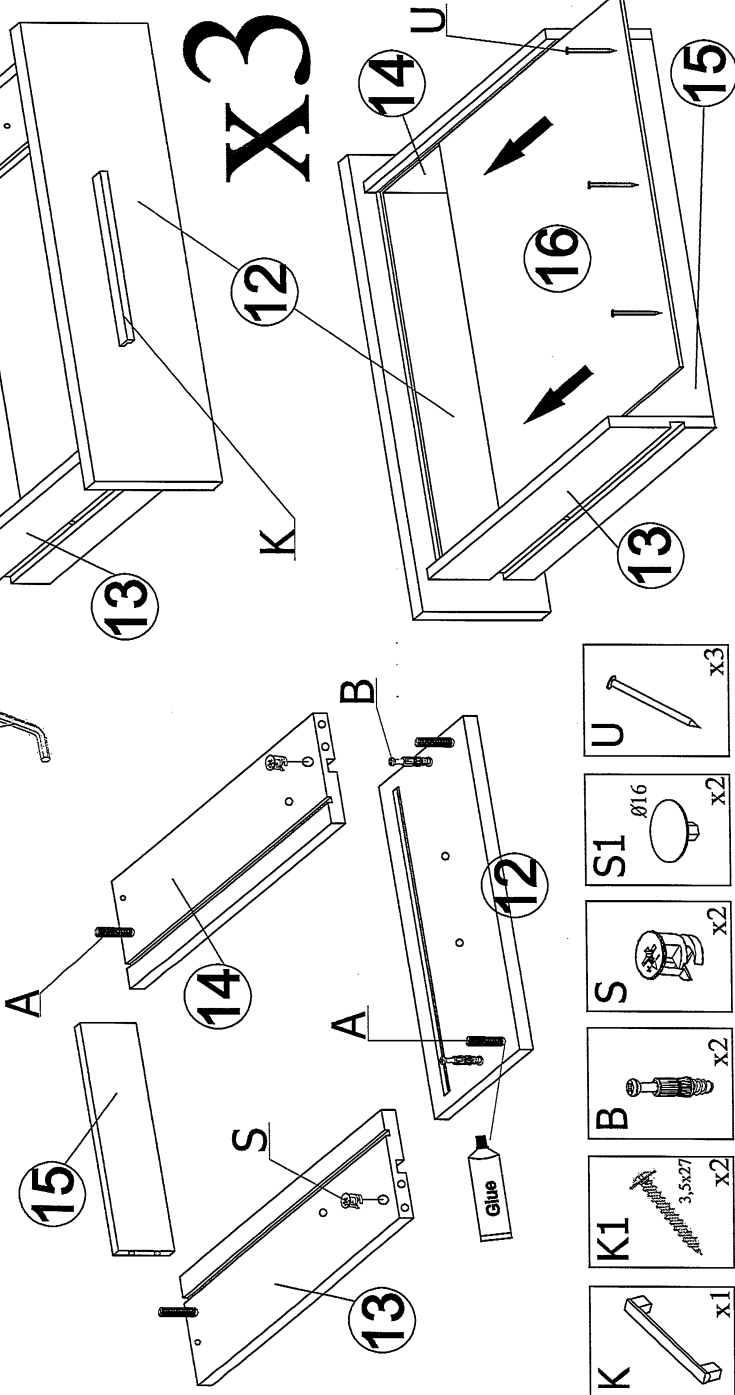
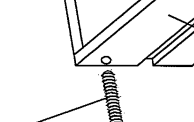
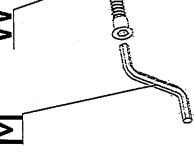
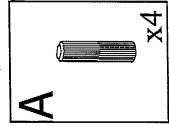
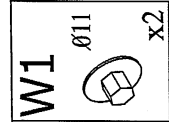
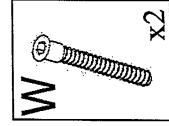
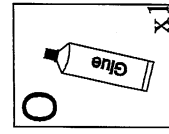
CAN CAN Kommode 2

Nr 6/8



CAN CAN Kommode 2

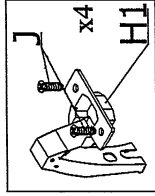
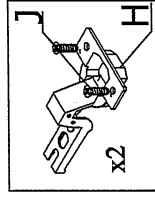
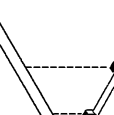
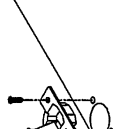
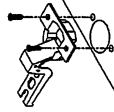
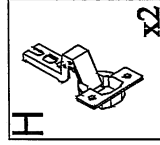
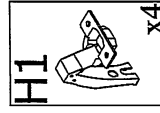
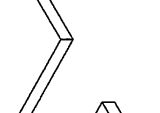
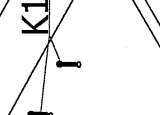
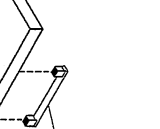
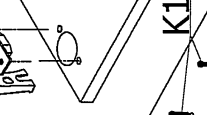
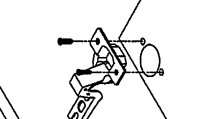
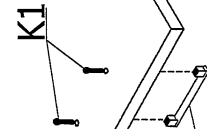
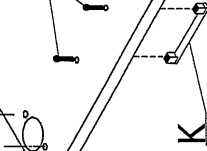
Nr 7/8



19

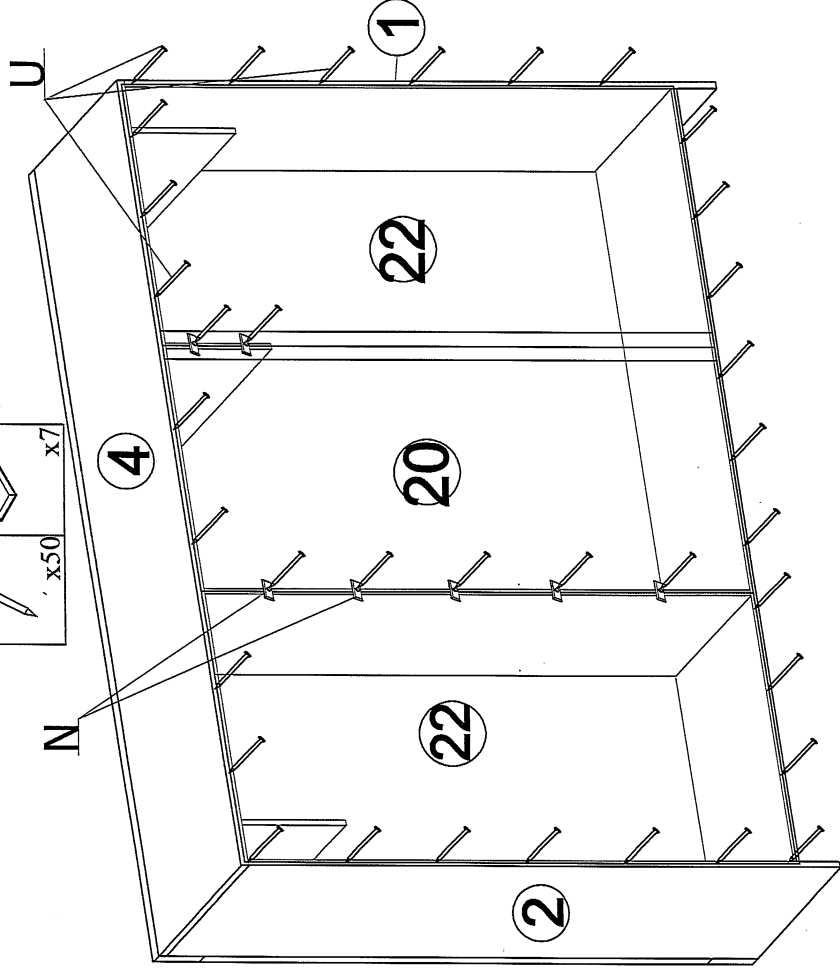
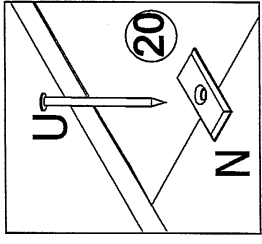
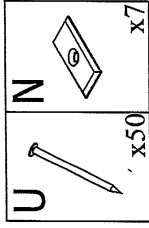
17

18



CAN CAN Kommode 2

Nr 8/8



TEIL-NUMMER	TEILNABE	MASSE	STÜCK
①	864x350x16	1	2/2
②	864x350x16	1	2/2
③	1137x350x16	1	1/2
④	1170x353x16	1	1/2
⑤	760x60x16	1	1/2
⑥	760x60x16	1	1/2
⑦	1171x60x16	1	1/2
⑧	1171x60x16	1	1/2
⑨	200x350x16	1	1/2
⑩	200x350x16	1	1/2
⑪	200x350x16	1	1/2
⑫	150x346x16	3	2/2
⑬	310x110x16	3	1/2
⑭	310x110x16	3	1/2
⑮	293x84x16	3	2/2
⑯	335x318x3	3	1/2
⑰	600x346x16	1	2/2
⑱	600x346x16	1	2/2
⑲	600x346x16	1	2/2
⑳	826x404x3	2	1/2
㉑	804x350x16	1	2/2
㉒	826x354x3	1	1/2
㉓	385x350x16	1	1/2
㉔	735x350x16	1	1/2

