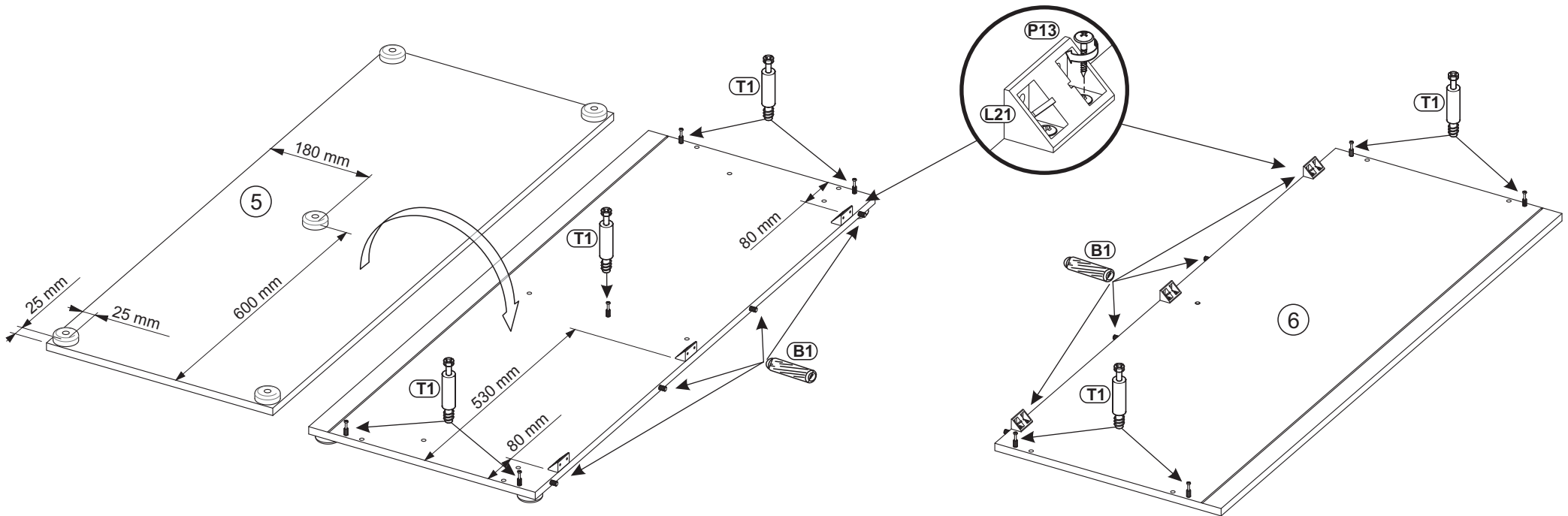
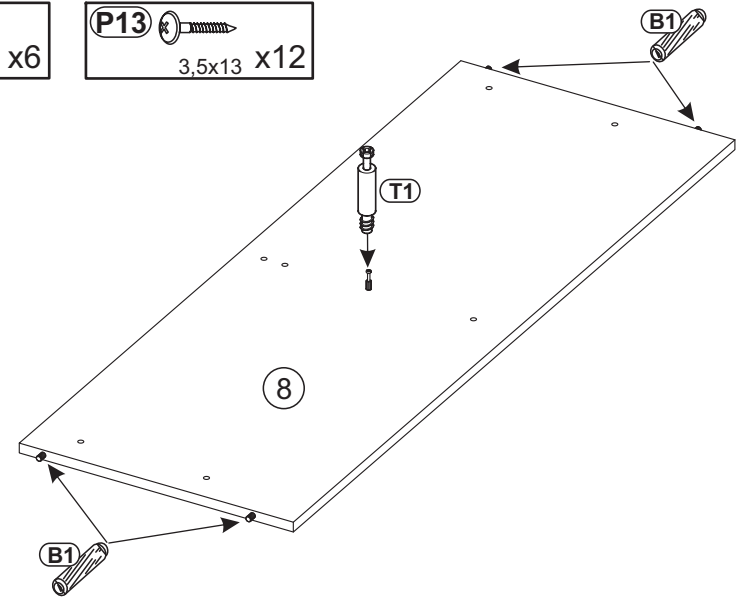
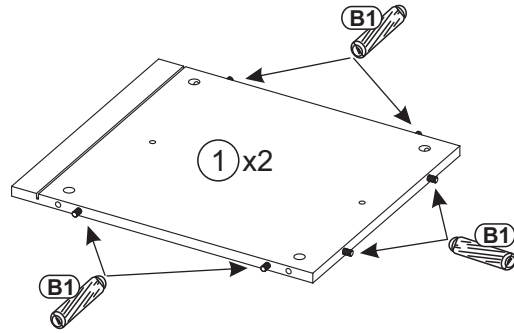
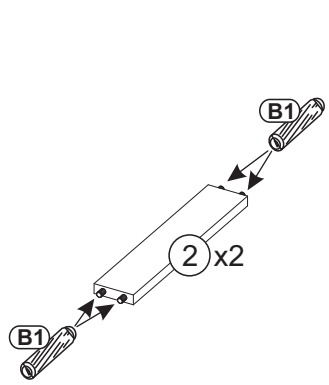
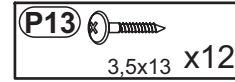
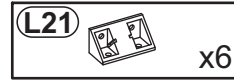
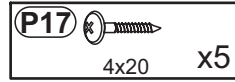
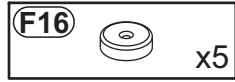
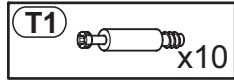
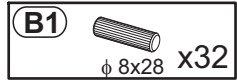


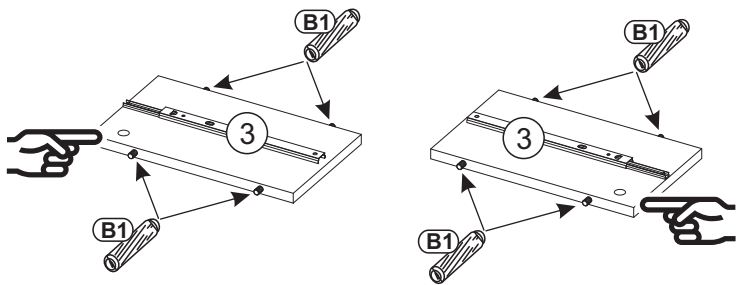
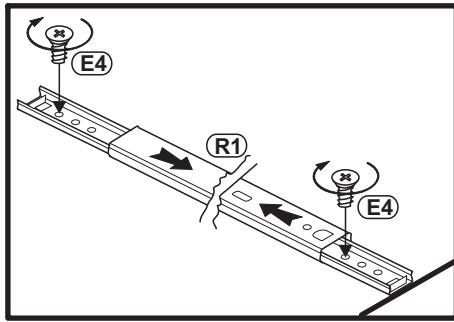
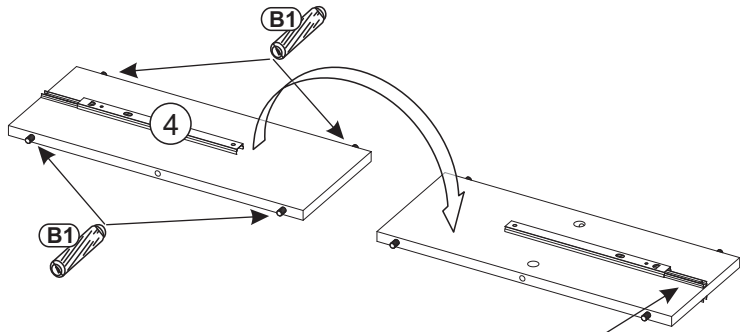
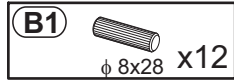
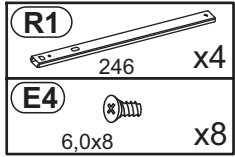
Nr	Ausmaß	St	Colli
1	389 460 15	2	5
2	301 60 15	2	5
3	187 310 15	2	5
4	187 390 15	1	5
5	1200 460 15	1	5
6	1200 460 15	1	5
7	1200 60 15	2	5
8	1168 418 15	1	5
9	350 100 12	2	5
10	350 100 12	2	5
11	492 100 12	2	5
12	536 148 16	2	5
13	503 349 2	2	5
14	1182 403 2	1	5



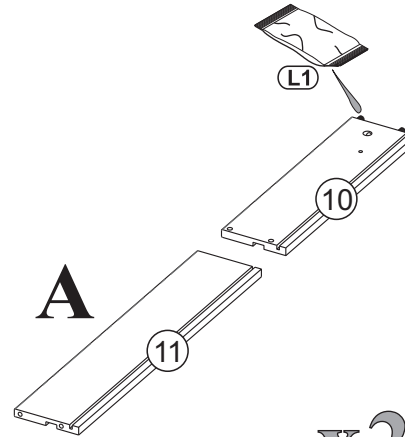
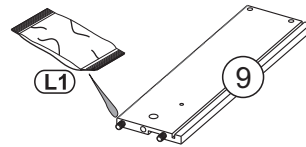
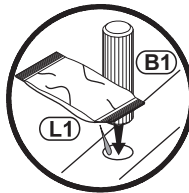
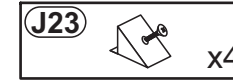
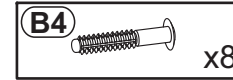
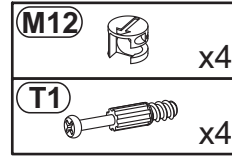
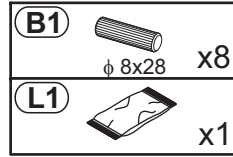
1



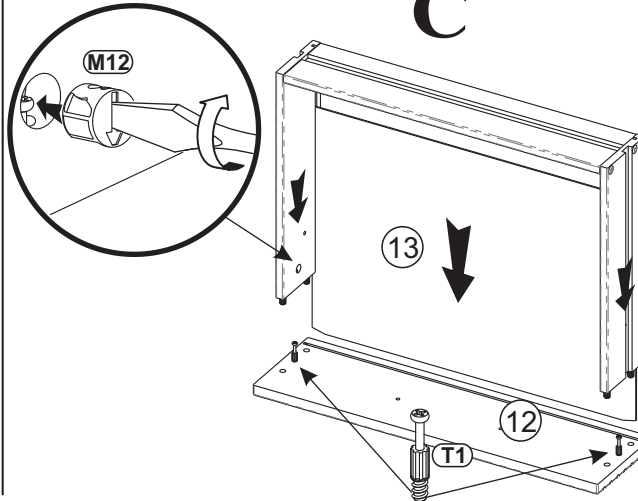
2



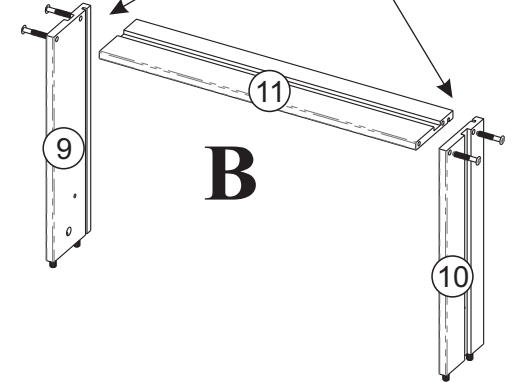
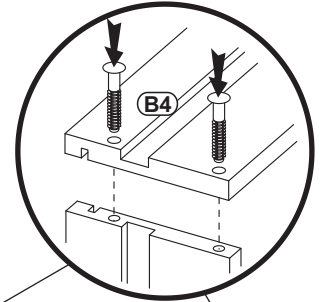
3



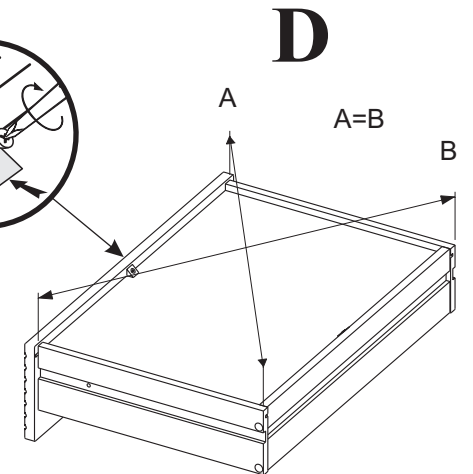
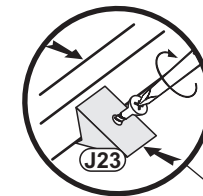
C



x2

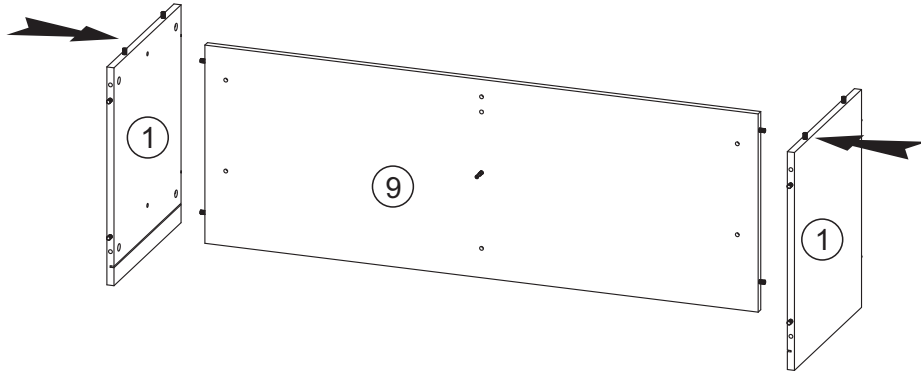


B

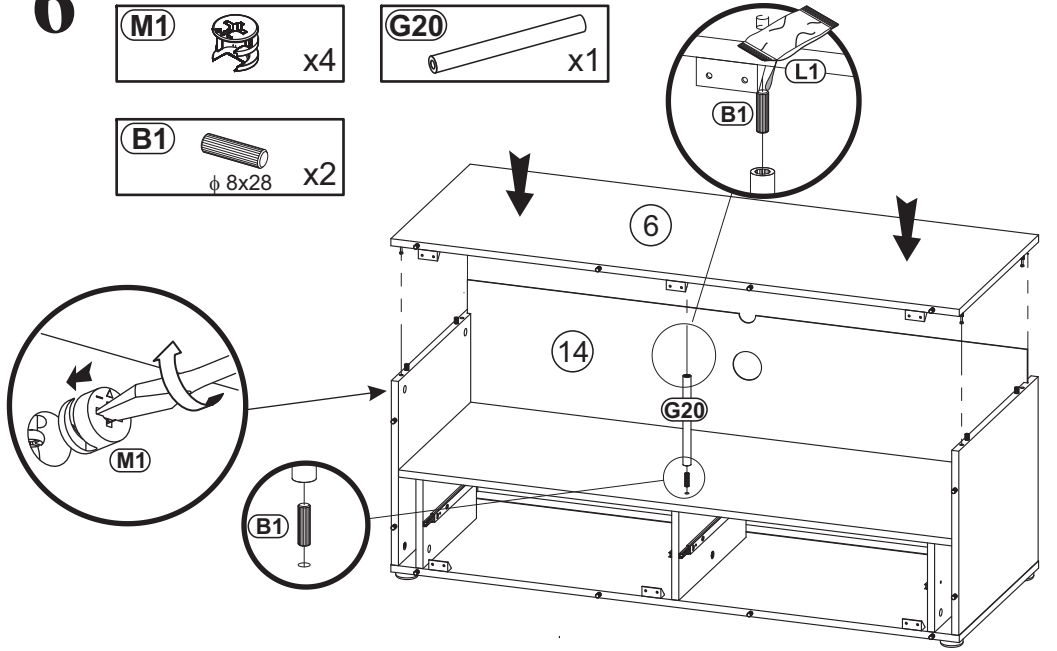
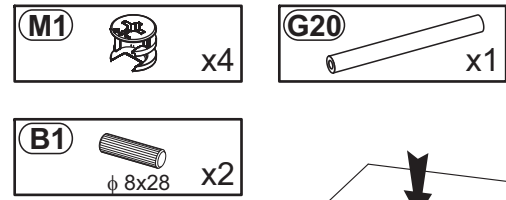


D

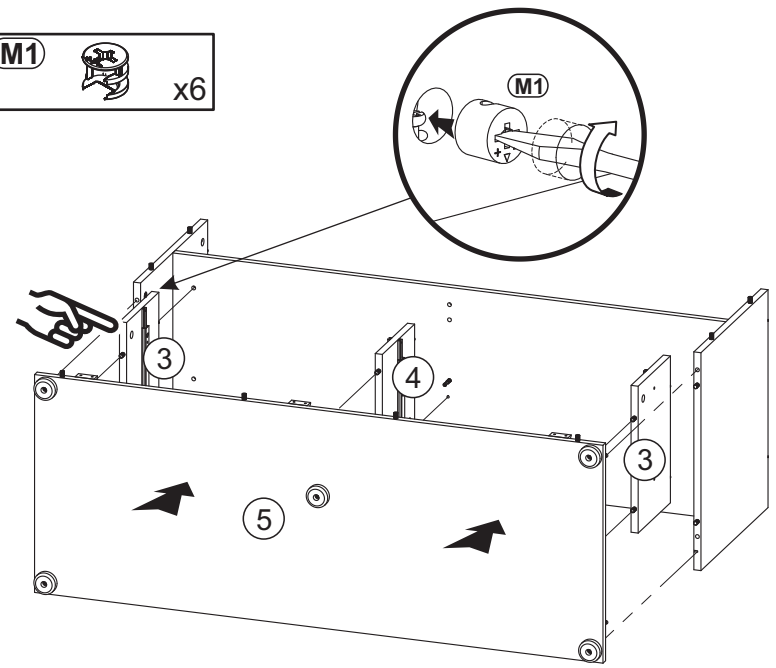
4



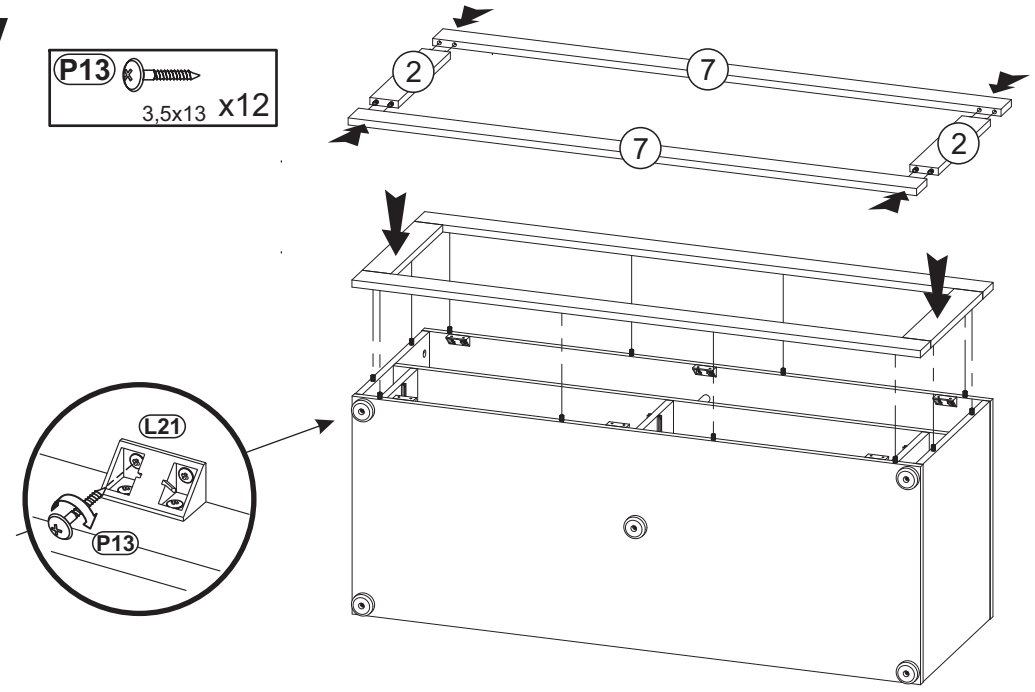
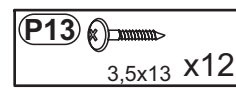
6



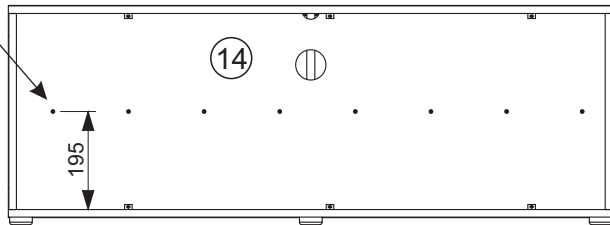
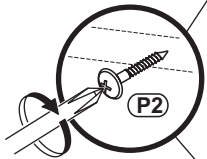
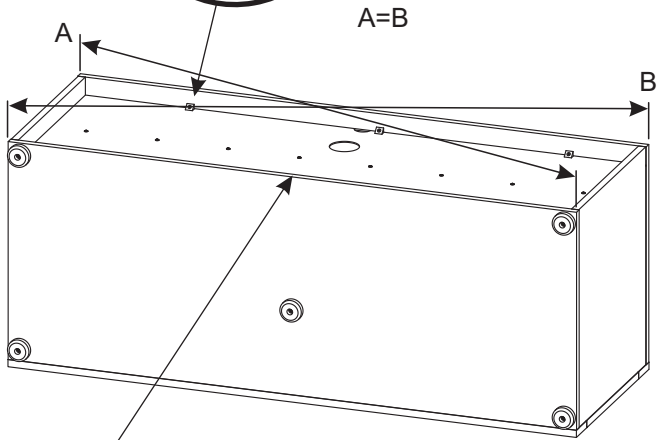
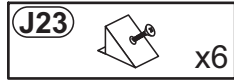
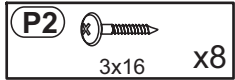
5



7



## 8



## 9

