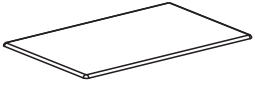
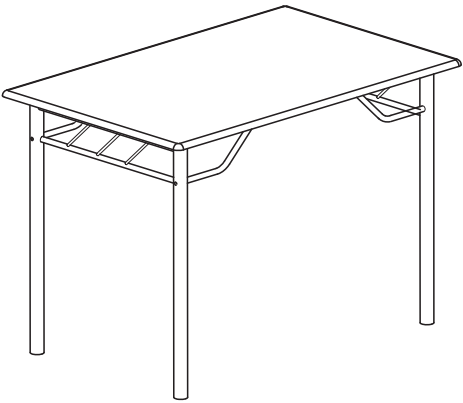

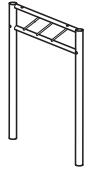
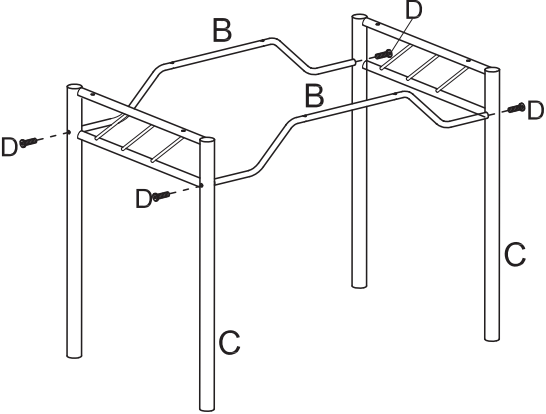
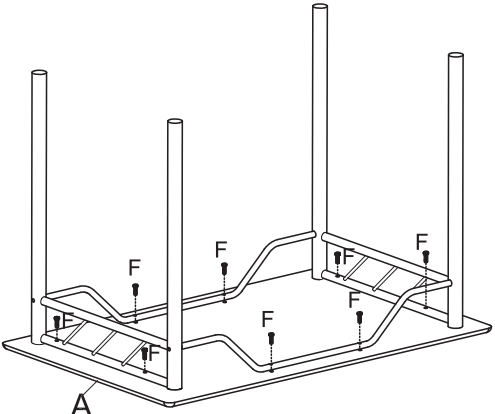





A		1 X		
B		2 X		
C		2 X	<p>1</p> 	<p>2</p> 
D	 M6X45mm	4 X		
F	 M6X25mm	8 X		
O	 Ø 4mm	1 X		

General Care :

-For cleaning wipe the surface with a damp (not wet) cloth or sponge or wipe dry with a clean lint free cotton cloth.


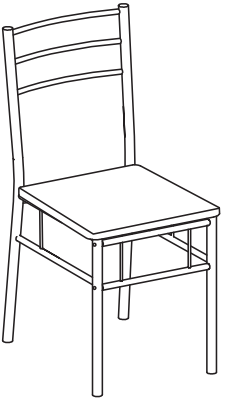
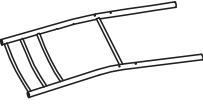







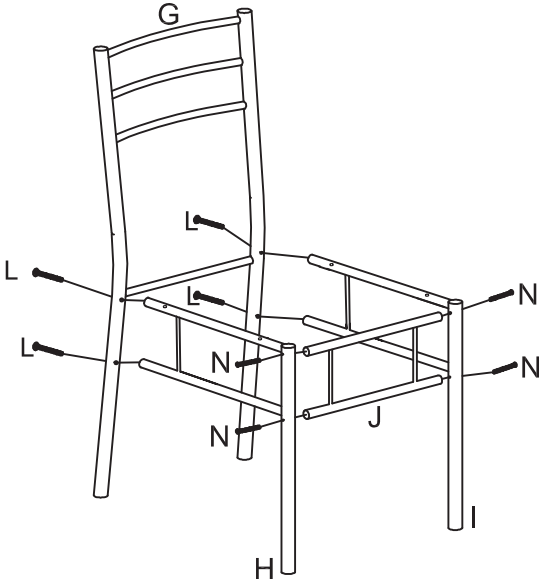
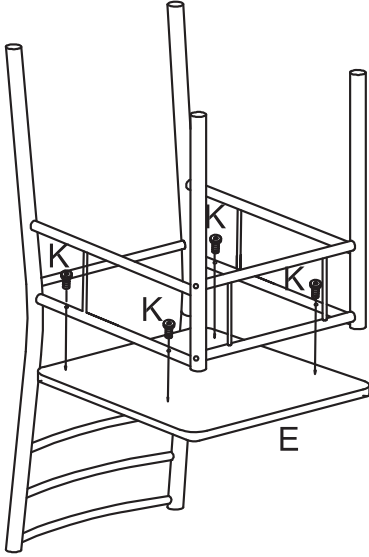
Pokyny k ošetrování:

-K čištění používejte vlhký hadřík nebo houbu, nebo ho otřete suchým nechlupatým bavlněným hadříkem.

Pokyny k ošetrovanui:

-Na čistenie používajte vlhkú handričku alebo špongiu, alebo ho utrite suchou nechlpatou bavlnenou handričkou.



E		1 X	
G		1 X	
H		1 X	
I		1 X	
J		1 X	
K	 M6X25mm	4 X	
L	 M6X40mm	4 X	
N	 M6X38mm	4 X	
O	 Ø 4mm	1 X	<div style="display: flex; justify-content: space-around;"> <div style="width: 45%;"> <p>1</p>  </div> <div style="width: 45%;"> <p>2</p>  </div> </div>

General Care :

-For cleaning wipe the surface with a damp (not wet) cloth or sponge or wipe dry with a clean lint free cotton cloth.

Pokyny k ošetřování:

-K čištění používejte vlhký hadřík nebo houbu, nebo ho otřete suchým nechlupatým bavlněným hadříkem.

Pokyny k ošetřovaniu:

-Na čistenie používajte vlhkú handričku alebo špongiu, alebo ho utrite suchou nechlpatou bavlnenou handričkou.

